



**KATALOG
PRODUKTÓW**

RAMIE WSPIERAJĄCE BIAŁE/STAL NIERDZEWNA



opis:

RAMIE WSPIERAJĄCE STAŁE
MALOWANE LAKIEREM
PROSZKOWYM NA KOLOR BIAŁY
BĄDŹ WYONANE ZE STALI
NIERDZEWNEJ (POLEROWANEJ)
Ø25mm

Parametry:
Podstawa 10x20 cm (6 otworów Ø9)

Długości pałąków według dostępnych
rozmiarów opisanych poniżej.
Istnieje możliwość zamówienia pod
zadany rozmiar.

dostępne rozmiary pałąka:

50 [cm]

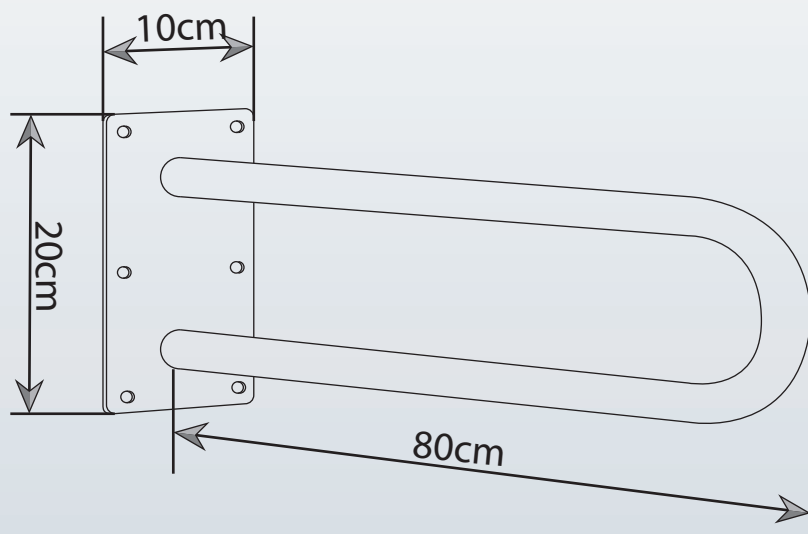
60 [cm]

70 [cm]

80 [cm]

zestaw zawiera:

- uchwyt
- elementy montażowe



RAMIE WSPIERAJĄCE PODNOSZONE BIAŁE/STAL NIERDZEWNA



zestaw zawiera:

- uchwyt
- elementy montażowe

opis:

RAMIE WSPIERAJĄCE STAŁE MALOWANE LAKIEREM PROSZKOWYM NA KOLOR BIAŁY BĄDŹ WYONANE ZE STALI NIERDZEWNEJ (POLEROWANEJ) $\varnothing 25\text{mm}$

Parametry:
Podstawa 10x20 cm (6 otworów $\varnothing 9$)

Długości pałaków według dostępnych rozmiarów opisanych poniżej.
Istnieje możliwość zamówienia pod zadany rozmiar.

Łącznik między pałakiem 9,5cm

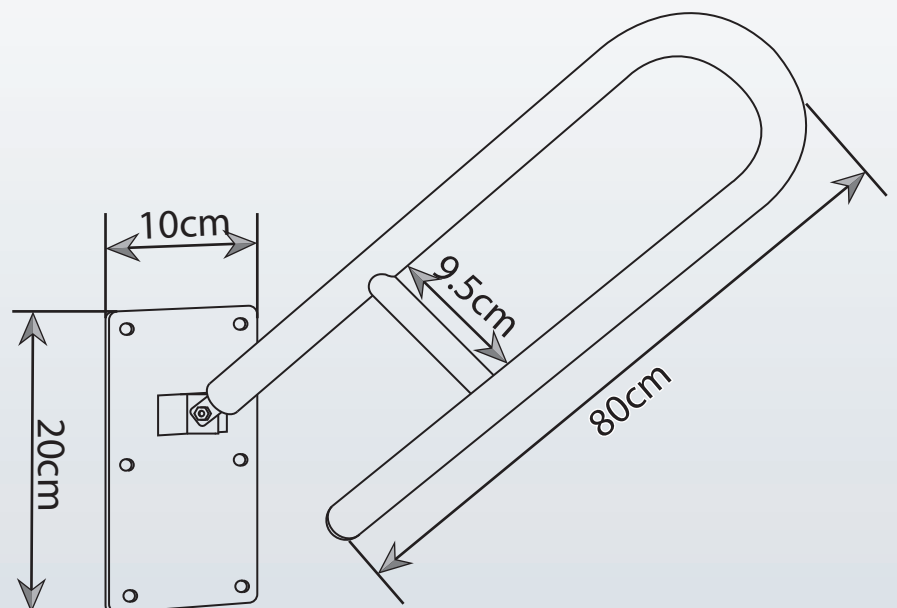
dostępne rozmiary pałaka:

50 [cm]

60 [cm]

70 [cm]

80 [cm]



UCHWYT UMYWALKOWY BIAŁY/STAL NIERDZEWNA



opis:

UCHWYT UMYWALKOWY
MALOWANY LAKIEREM
PROSZKOWYM NA KOLOR BIAŁY BĄDŹ
WYONANE ZE STALI NIERDZEWNEJ
(POLEROWANEJ).

Podstawa/talerzyki 80mm (w każdej po 2
otwory $\varnothing 9\text{mm}$).

wysokość wspornika 17cm.

Możliwość wykonania pod zamówienie.

dostępne rozmiary pałąka:

50 [cm]

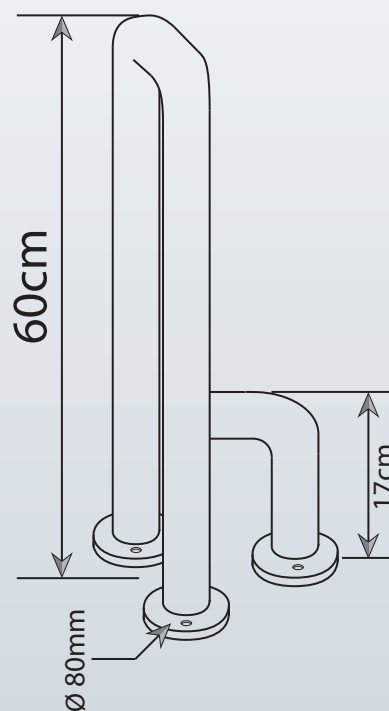
60 [cm]

70 [cm]

80 [cm]

zestaw zawiera:

- uchwyt
- elementy montażowe



UCHWYT KĄTOWY(90 STOPNI) BIAŁY/STAL NIERDZEWNA



opis:

UCHWYT KĄTOWY MALOWANY LAKIEREM PROSZKOWYM NA KOLOR BIAŁY BĄDŹ WYONANE ZE STALI NIERDZEWNEJ (POLEROWANEJ)

Wersja prawa / lewa
Podstawa/talerzyki 80mm (w każdej po 2 otwory $\varnothing 9\text{mm}$).
Możliwość wykonania pod zamówienie.

dostępne rozmiary pałąka:

40 / 60 [cm]

50 / 50 [cm]

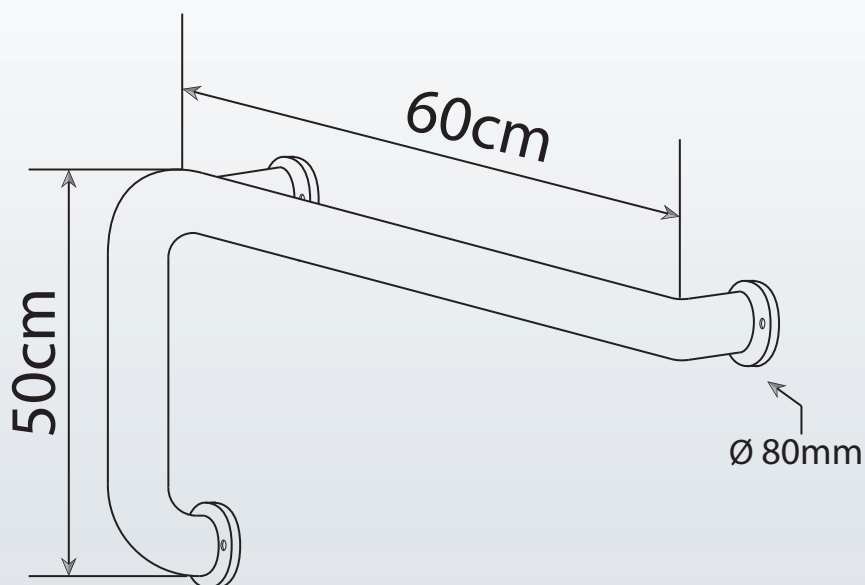
60 / 60 [cm]

50 / 70 [cm]

45 / 90 [cm]

zestaw zawiera:

- uchwyt
- elementy montażowe



Uchwyt WC montowany do podłogi



opis:

UCHWYT WC MONTOWANY DO PODŁOGI
MALOWANY LAKIEREM PROSZKOWYM NA
KOLOR BIAŁY

Podstawa 16x25 cm (6 otworów \varnothing 9mm)

Wysokość słupa 83cm, uchwyt mocowany na
wysokości 75cm

wysokość wspornika 17cm.

dostępne rozmiary pałąka:

50 [cm]

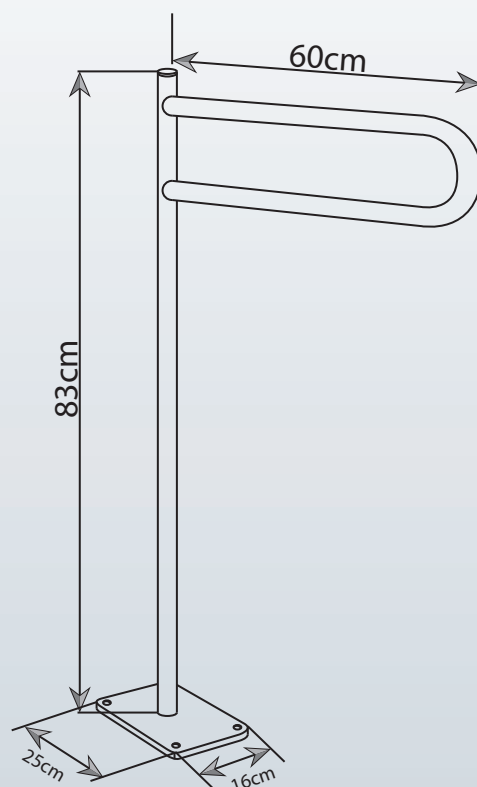
60 [cm]

70 [cm]

80 [cm]

zestaw zawiera:

- uchwyt
- elementy montażowe



Uchwyt prosty basic ø22 biały



opis:

UCHWYT PROSTY BASIC MALOWANY
LAKIEREM PROSZKOWYM BĄDŹ
CHROMOWANY
Podstawa / rozeta 53mm (3 otwory ø5mm)

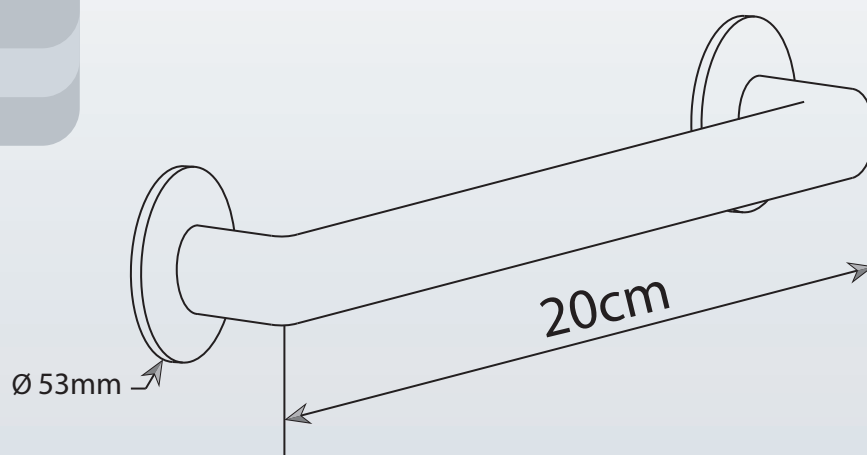
Możliwość wykonania pod zamówienie.

dostępne rozmiary pałaka:

20 [cm]	25 [cm]
30 [cm]	35 [cm]
40 [cm]	50 [cm]
60 [cm]	70 [cm]
80 [cm]	20x20 [cm]

zestaw zawiera:

- uchwyt
- elementy montażowe



Uchwyt prosty premium \varnothing 25mm biały



opis:

UCHWYT PROSTY PREMIUM MALOWANY LAKIEREM PROSZKOWYM BĄDŹ CHROMOWANY

Podstawa / rozeta 80mm (2 otwory \varnothing 6mm)

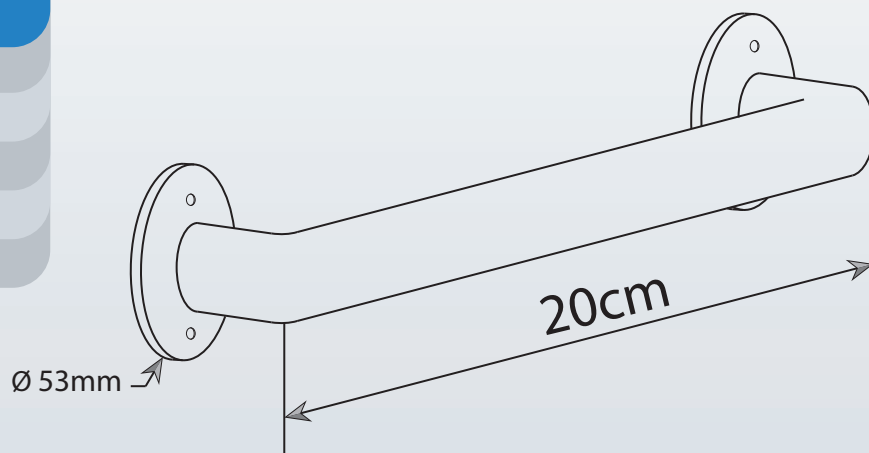
Możliwość wykonania pod zamówienie.

dostępne rozmiary pałaka:

20 [cm]	25 [cm]
30 [cm]	35 [cm]
40 [cm]	50 [cm]
60 [cm]	70 [cm]
80 [cm]	

zestaw zawiera:

- uchwyt
- elementy montażowe



Krzeselko składane bez oparcia



opis:

Krzeselko składane bez oparcia białe
ø25mm.

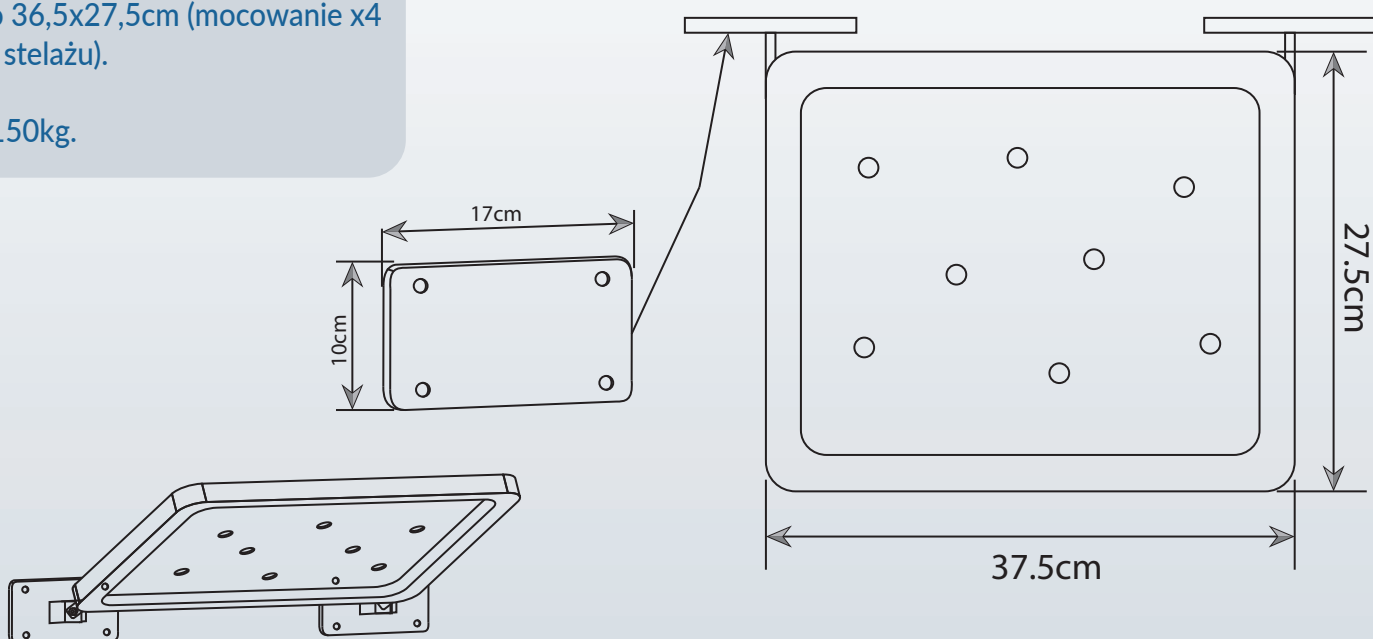
2 podstawy 17x10cm (każda 5 otworów
ø9mm).

Siedzisko 36,5x27,5cm (mocowanie x4
śruba do stelażu).

Udźwig 150kg.

zestaw zawiera:

- krzeselko
- elementy montażowe



Krzeselko składane z oparciem białe



opis:

Krzeselko składane z oparciem białe
ø25mm.

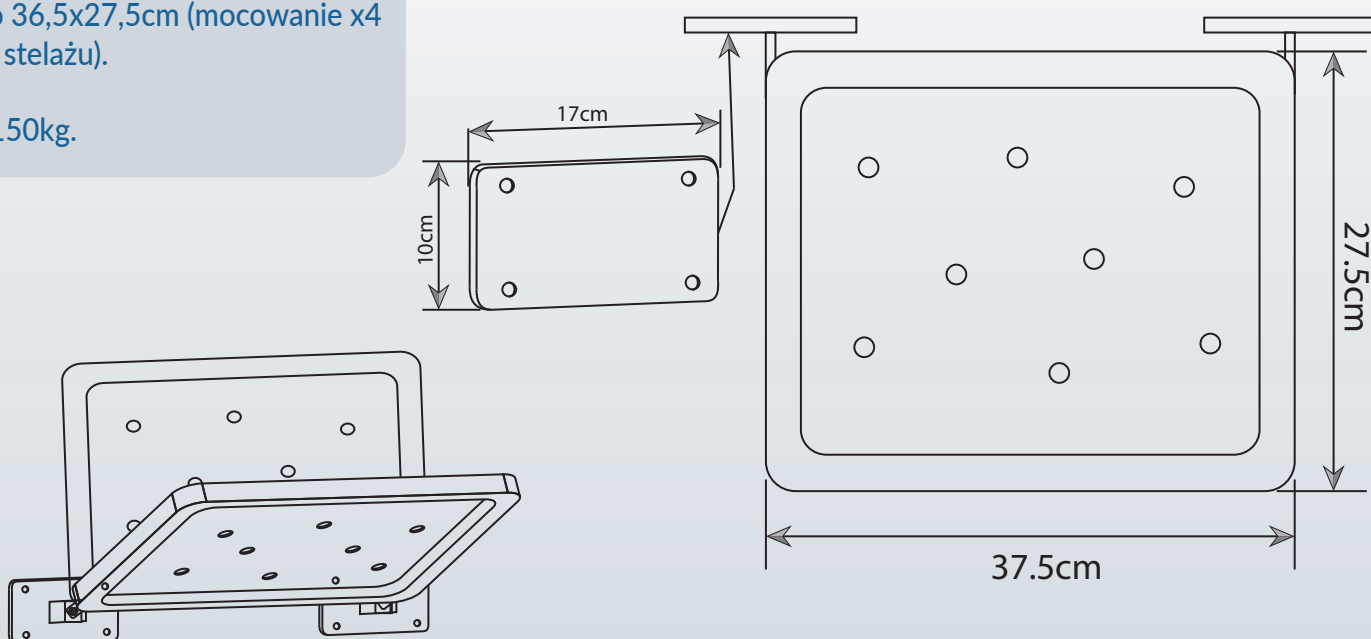
2 podstawy 17x10cm (każda 5 otworów
ø9mm).

Siedzisko 36,5x27,5cm (mocowanie x4
śruba do stelażu).

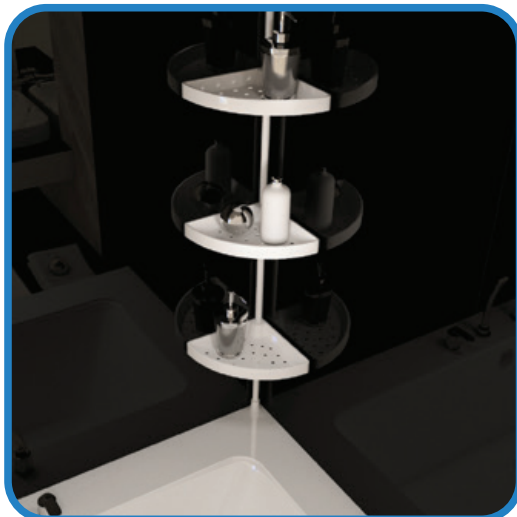
Udźwig 150kg.

zestaw zawiera:

- krzeselko
- elementy montażowe



Półka narożna



opis:

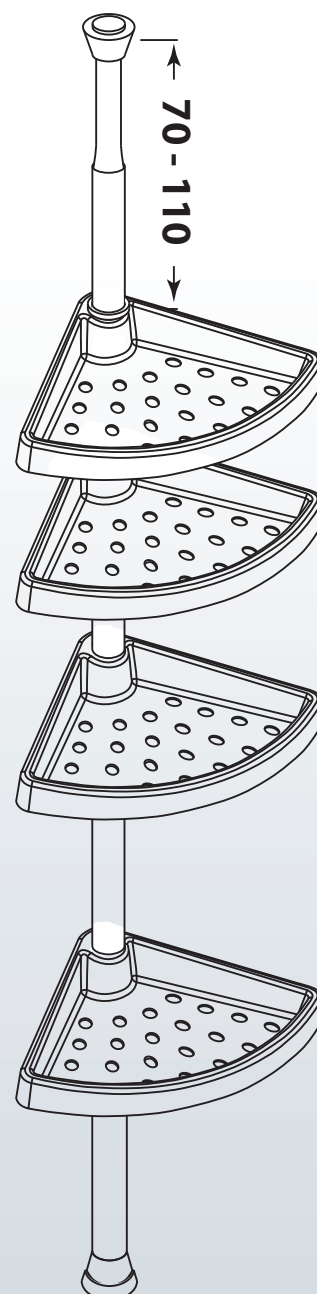
Półka łazienkowa to idealne rozwiązanie by zagospodarować także cenne miejsce w Naszych łazienkach. Wykonana z wysokiej jakości plastiku odpornego na przebarwienia pozwoli Nam mieć wszystko co najbardziej potrzebne pod ręką. Zaletą jest szybki i łatwy montaż.

dostępne kolory:

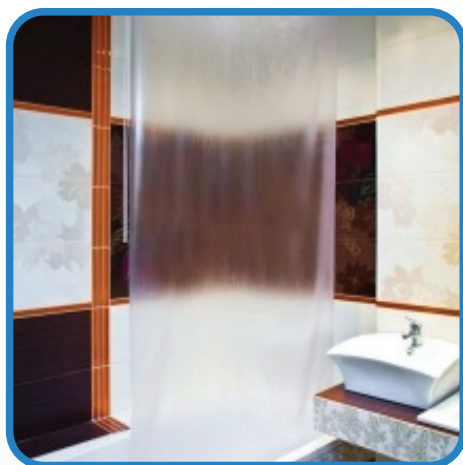
- ◆ biały (lakier proszkowy)
- ◆ srebrny (metaliczny)

dostępne rozmiary:

- ◆ 200 [cm] elementy składowe:
 - rura (2x 70 cm)
 - drążek rozprężny 55-90
 - 3 półki plastikowe + oringi
- ◆ 250 [cm] elementy składowe:
 - rura (2x 70 cm)
 - drążek rozprężny 70-110
 - 3 półki plastikowe + oringi
- ◆ 200 [cm] elementy składowe:
 - rura (3x 70 cm)
 - drążek rozprężny 70-110
 - 4 półki plastikowe + oringi



Rolety prysznicowe



opis:

Podążając za najnowszymi rozwiązaniami w dziedzinie aranżacji prysznicza stworzyliśmy dla Państwa nowy produkt Roletę Prysznicową. Rozwiązanie to jest skierowane do klientów którzy cenią sobie przestrzeń i elegancję w łazience. Roleta montowana jest pod sufitem w eleganckiej białej kasecie dzięki czemu nie zabiera wiele miejsca. Montaż rolety wymaga wiercenia otworów w suficie w celu przykręcenia elementów mocujących.

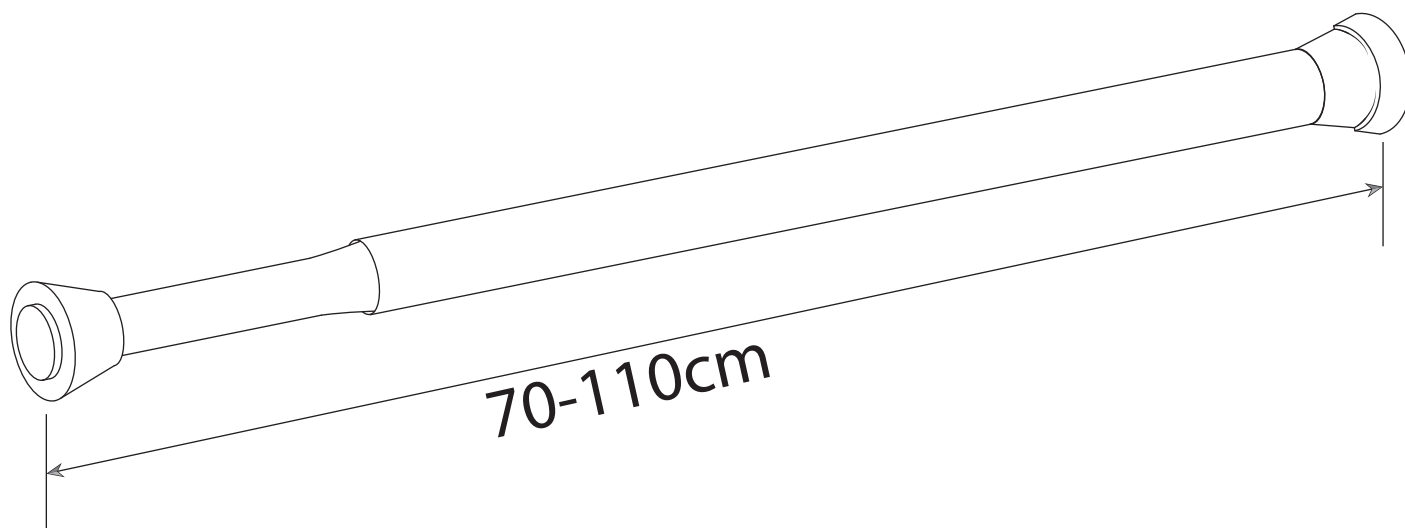
Produkowane przez nas rolety są w standardzie: 80x240, 100x240, 140x240, 160x240, 60x240, 180x240 oraz możliwość wykonania bod zamówienie..



zestaw zawiera:

- kaseta maskująca wraz z roletą
- elementy mocujące

Drażek rozprężny



opis:

Drażek rozprężny wykorzystywany jest do montażu pomiędzy dwoma ścianami. Wytwarzany jest z wysokiej jakości stopów aluminium. Drażek wykonany jest w standardzie średnicy 27 mm. Montaż drażka nie wymaga wiercenia.

Produkowane przez nas drażki są w standardzie [cm]: 45x65, 55x90, 70x110, 105x180, 140x250, 190x300.

dostępne kolory:

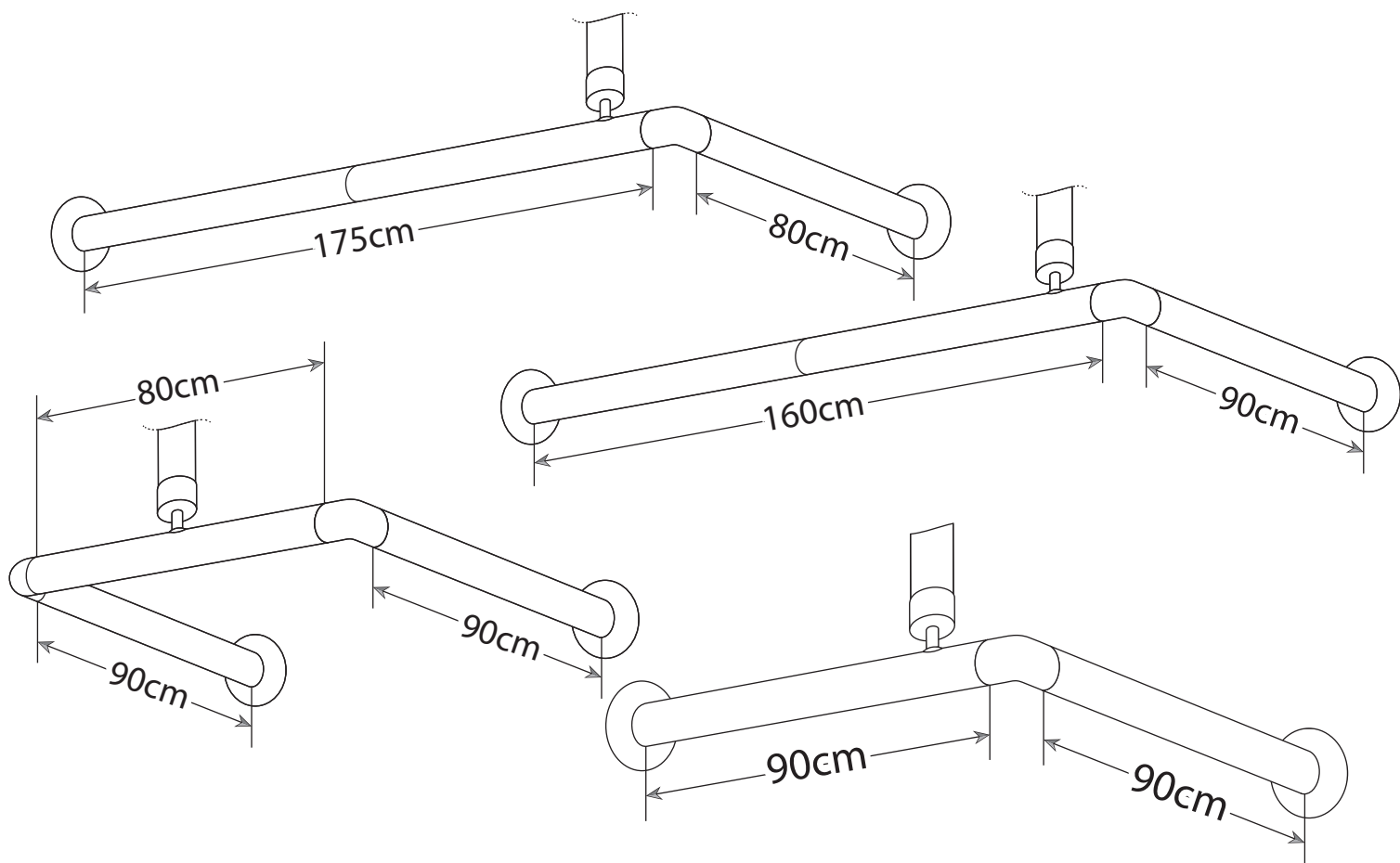
- ◆ biały (lakier proszkowy)
- ◆ satyna (aluminium anodowane)
- ◆ srebrny (metaliczny)



zestaw zawiera:

- drażek rozprężny jest produktem jedno elementowym, gdzie dostajecie państwo gotowy produkt do montażu

Drażek Uniwersalny SYSTEM



opis:

Wychodząc na przeciw oczekiwaniom naszych klientów stworzyliśmy Drażek Uniwersalny System. Główną ideą tego produktu było usunięcie bariery jaką stawiąo podwieszenie drążka kąowego podczas przesuwania zasłony prysznicowej. Drażek Uniwersalny System sprzedawany jest w zestawie w skład którego wchodzi drążek uniwersalny, specjalne podwieszenie drążka kąowego montowane w wyznaczonych punktach drążka oraz komplet specjalnych zawieszek umożliwiającym bezkolizyjne przesuwanie zasłony po drążku. Drażek Uniwersalny System montowany może być zarówno nad brodzikiem prostokątnym w celu zasłonięcia trzech ścianek jak i nad wanną prostokątną. Wytwarzany jest z wysokiej jakości stopów aluminium. Montaż drążka wymaga wiercenia otworów w ścianie w celu przykręcenia elementów mocujących. Drażek wykonany jest w standardzie średnicy 27 mm.

dostępne kolory:

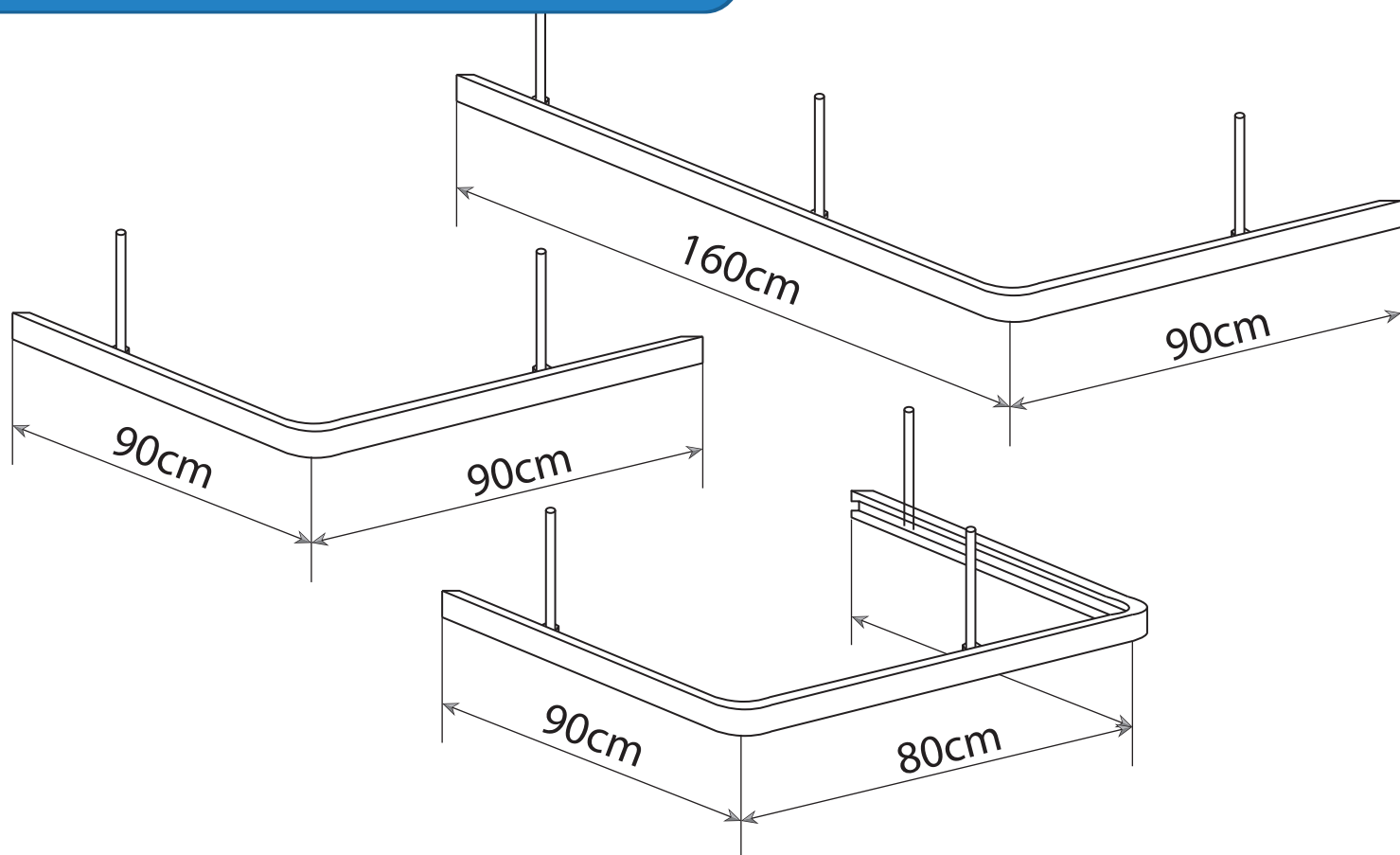
- ◆ biały (lakier proszkowy)
- ◆ srebrny (metaliczny)
- ◆ satyna (aluminium anodowane)



zestaw zawiera:

- 3 rury poprzeczne o odpowiednich wymiarach
- 1 rura podwieszeniowa (w standardzie 55cm)
- 3 elementy mocujące + kołki montażowe
- 12 elementy zestaw zawieszek do zasłony

Drażek uniwersalny szynowy



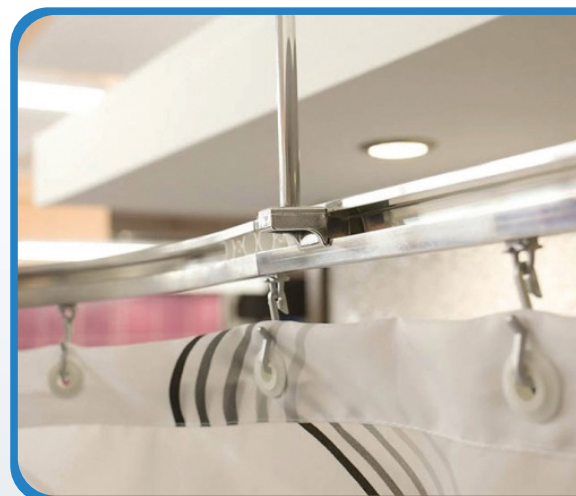
opis:

W związku z licznymi zapytaniami oraz sugestiami ze strony naszych klientów, wprowadziliśmy do naszej oferty nowy produkt. Drażek Uniwersalny Szynowy wykonany jest z wysokiej jakości aluminium. Podwieszenia oraz haki montażowe wchodzące w skład zestawu zapewniają większą odporność drażka na wygięcia czy zerwania. Zastosowane rozwiązanie pozwala na bezkolizyjne przesuwanie zasłony prysznicowej w dowolną stronę. Drażek montowany może być zarówno nad brodzikiem prostokątnym w celu zasłonięcia trzech ścianek jak i nad wanną prostokątną. Montaż drażka wymaga wiercenia otworów w ścianie w celu przykręcenia elementów mocujących.

Z zestawu można uzyskać rozmiary: 90x90, 90x160, 90x80x90

dostępne kolory:

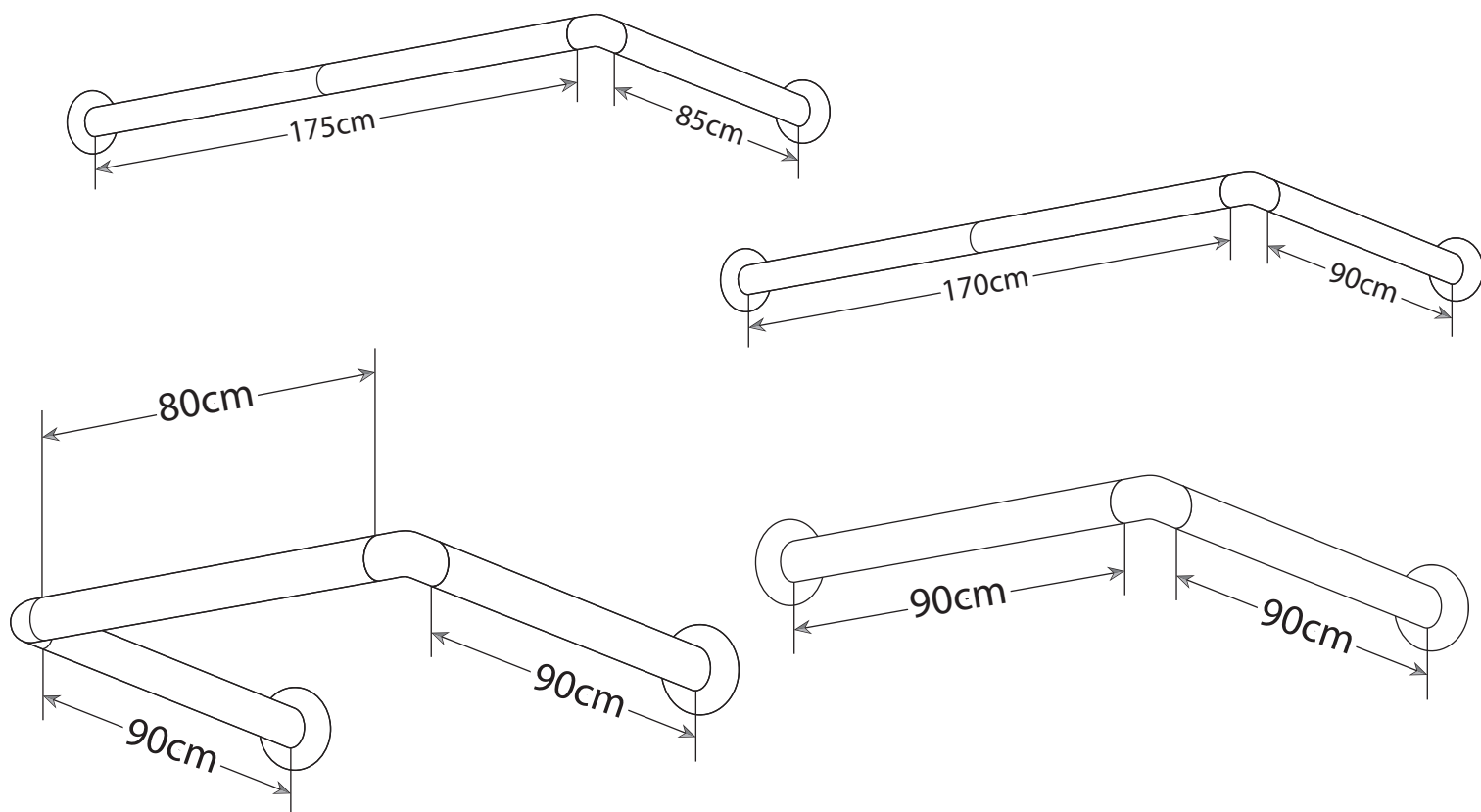
- ◆ biały (lakier proszkowy)
- ◆ satyna (aluminium anodowane)
- ◆ srebrny (metaliczny)



zestaw zawiera:

- 3 rury poprzeczne o odpowiednich wymiarach
- 3 rury poprzeczne o odpowiednich wymiarach
- 4 elementy mocujące + kołki montażowe
- 21 elementów zestawu zawieszek do zasłony

Drażek kątowy uniwersalny slim



opis:

Drażek kątowy uniwersalny SLIM montowany może być zarówno nad brodzikiem prostokątnym w celu zastąpienia trzech ścianek jak i nad wanną prostokątną. Wytwarzany jest z wysokiej jakości stopów aluminium. Drażek wykonany jest w standardzie średnicy 22 mm. Montaż drażka wymaga wiercenia otworów w ścianie w celu przykręcenia elementów mocujących.

Z zestawu można uzyskać rozmiary: 90x80x90cm, 90x90cm, 90x170cm, 85x175cm. Istnieje możliwość przycinania aluminiowych elementów.

dostępne kolory:

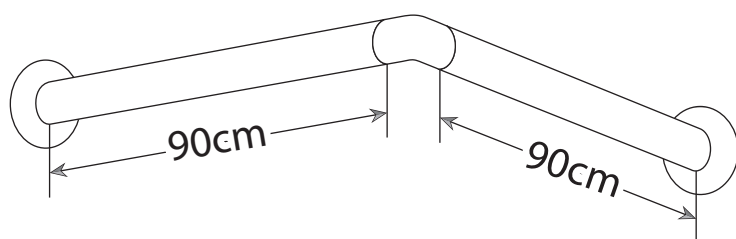
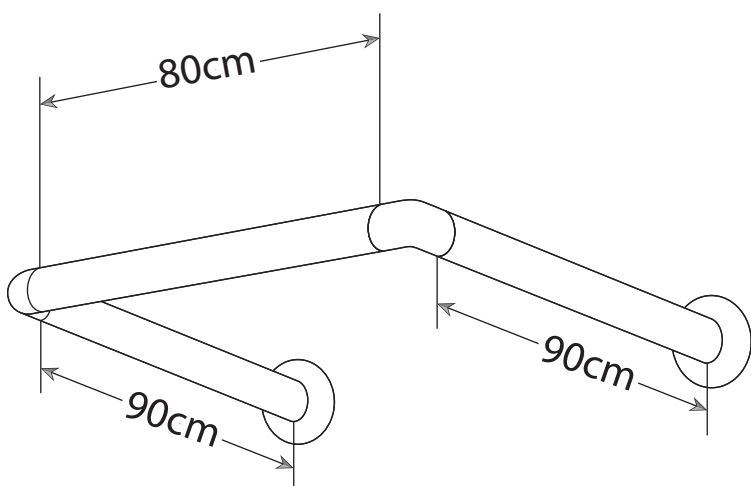
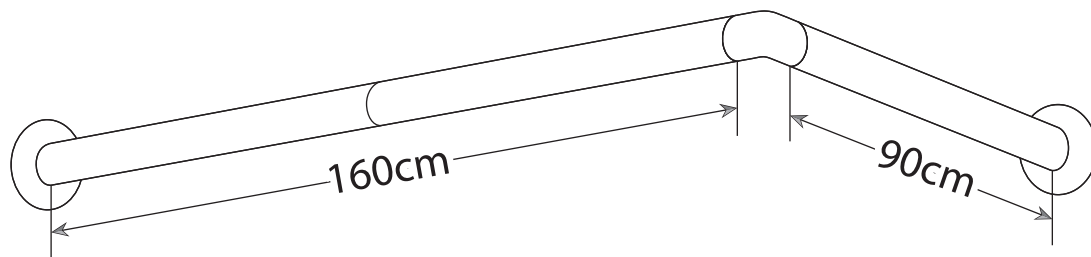
- ◆ biały (lakier proszkowy)
- ◆ satyna (aluminium anodowane)
- ◆ srebrny (metaliczny)



zestaw zawiera:

- 3 rury poprzeczne (wymiar 90x80x90, 2 rury 90cm oraz rura 80cm)
- 2 kolanko łączące pod kolor
- 2 elementy mocujące + kołki montażowe

Drażek uniwersalny



opis:

Drażek kątowy uniwersalny montowany może być zarówno nad brodzikiem prostokątnym w celu zastąpienia trzech ścianek jak i nad wanną prostokątną. Wytwarzany jest z wysokiej jakości stopów aluminium. Montaż drążka wymaga wiercenia otworów w ścianie w celu przykręcenia elementów mocujących. Drażek wykonany jest w standardzie średnicy 27 mm.

Z zestawu można uzyskać rozmiary: 90x80x90, 90x160, 80x175. Istnieje możliwość przycinania aluminiowych elementów.

dostępne kolory:

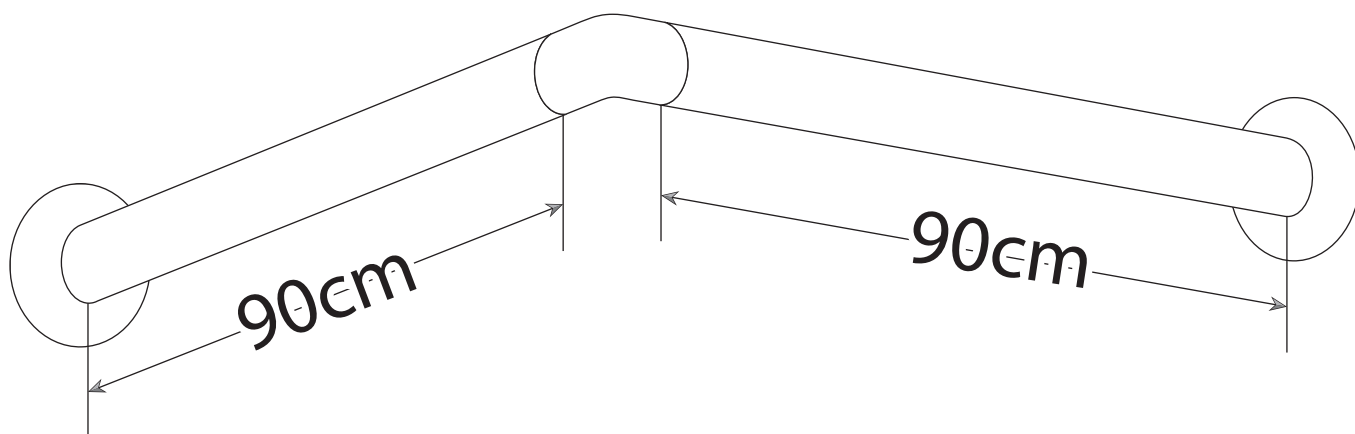
- ◆ biały (lakier proszkowy)
- ◆ satyna (aluminium anodowane)
- ◆ srebrny (metaliczny)



zestaw zawiera:

- 3 rury poprzeczne (wymiar 90x80x90, 2 rury 90cm oraz rura 80cm)
- 2 kolanko łączące pod kolor
- 2 elementy mocujące + kołki montażowe

Drażek kątowy



opis:

Drażek kątowy przeznaczony jest do montażu nad brodzikiem. Wytwarzany jest z wysokiej jakości stopów aluminium. Montaż drążka wymaga wiercenia otworów w ścianie w celu przykręcenia elementów mocujących. Drażek wykonany jest w standardzie średnicy 27 mm.

Produkowane przez nas drążki są w standardzie: 90x90cm oraz 120x120cm. Istnieje możliwość wyprodukowania drążka kąтового o niestandardowym rozmiarze na życzenie klienta.

dostępne kolory:

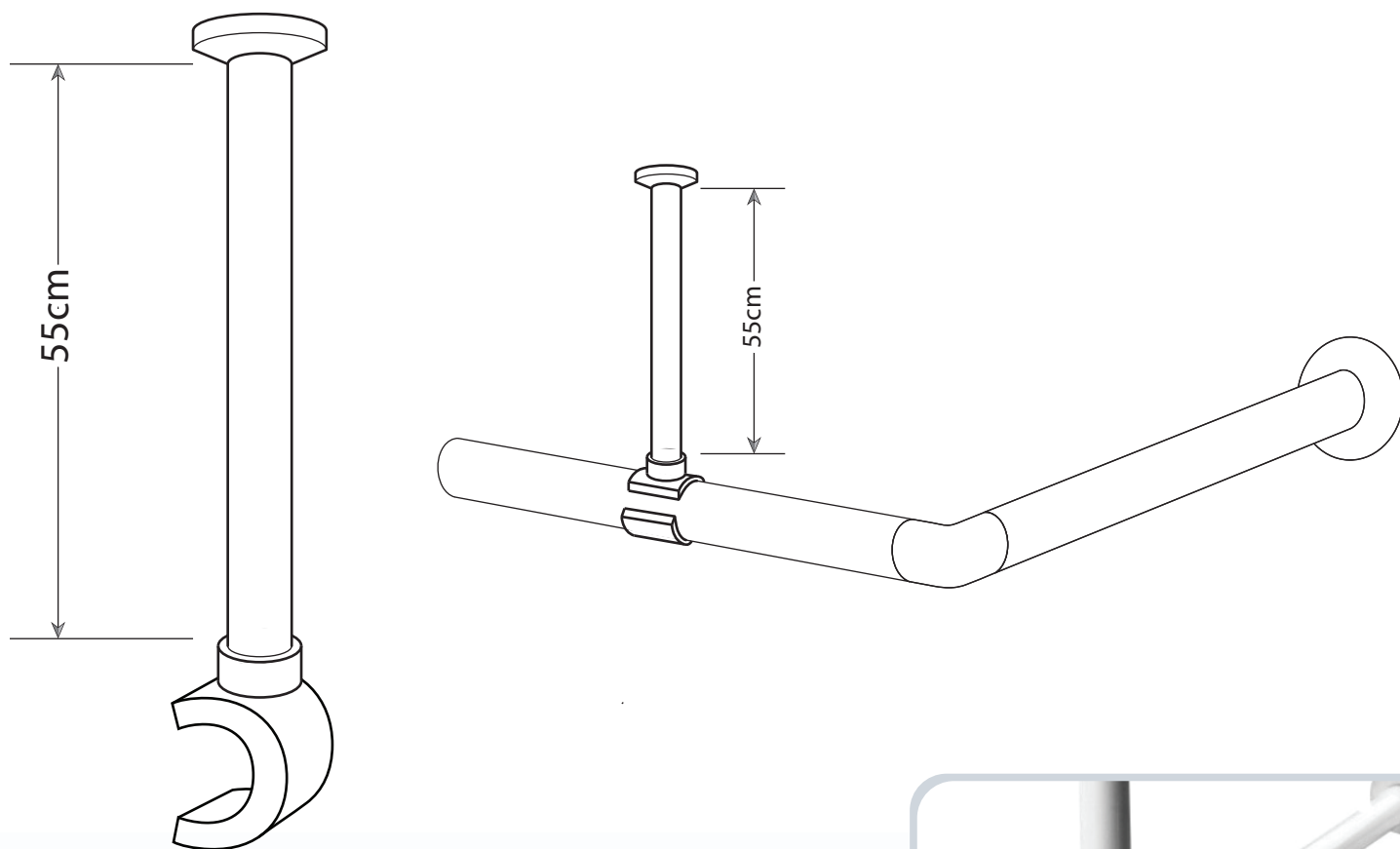
- ◆ biały (lakier proszkowy)
- ◆ satyna (aluminium anodowane)
- ◆ srebrny (metaliczny)



zestaw zawiera:

- 2 rury poprzeczne (wymiar 90x90, 2 rury 90cm)
- 1 kolanko łączące pod kolor
- 2 elementy mocujące + kołki montażowe

Podwieszanie drążka $\varnothing 27\text{mm}$



opis:

Podwieszenie drążka ma na celu wzmocnienie drążka kąтового. Wytwarzane jest z wysokiej jakości stopów aluminium. Podwieszenie montowane jest do sufitu za pomocą kołka rozporowego. Podwieszenie drążka wykonane jest w standardzie średnicy 27 mm.

Podwieszenie drążka produkowane jest w standardzie 55cm. Istnieje możliwość wyprodukowania podwieszenia o niestandardowej długości na życzenie klienta.

dostępne kolory:

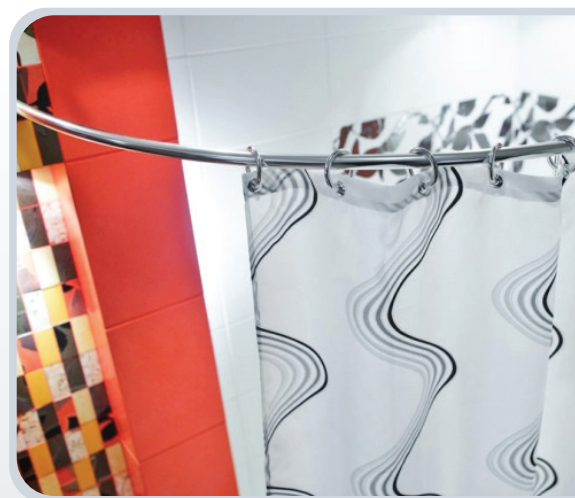
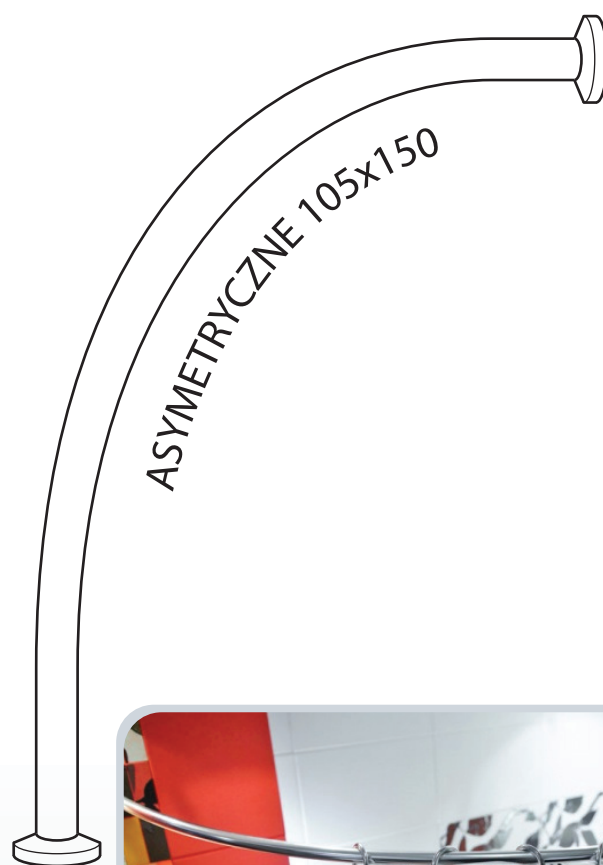
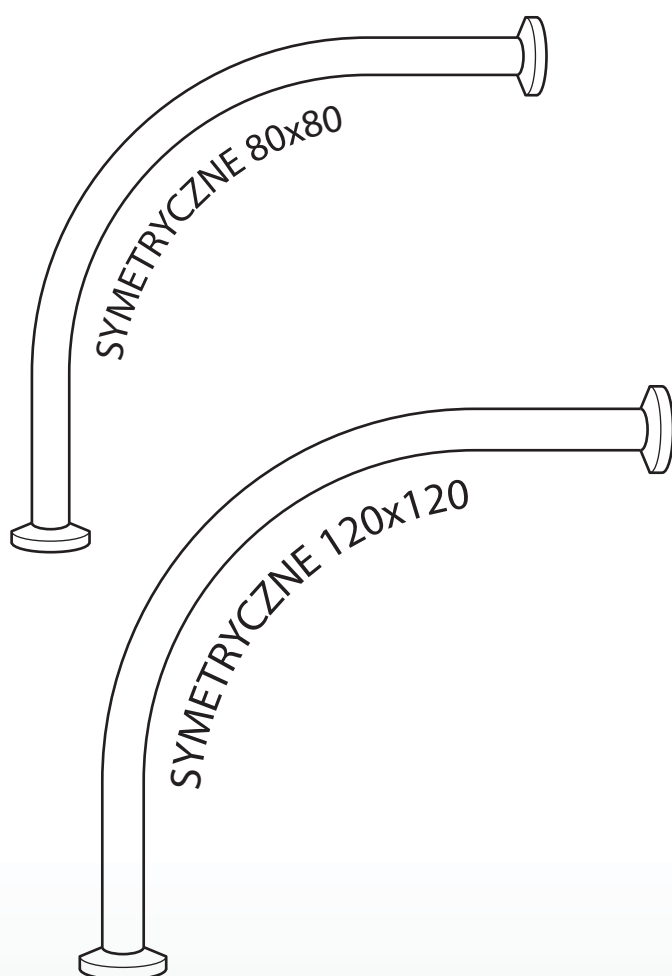
- ◆ biały (lakier proszkowy)
- ◆ satyna (aluminium anodowane)
- ◆ srebrny (metaliczny)



zestaw zawiera:

- rura z odpowiednim elementem podwieszającym (55cm)
- element mocujący + kołki montażowe

Drażek łukowe



opis:

Drażek łukowy dzięki szerokiej gamie rozmiarów ma zastosowanie do większości typów wanien i brodzików półokrągłych. Wytwarzany jest z wysokiej jakości stopów aluminium. Montaż drążka wymaga wiercenia otworów w ścianie w celu przykręcenia elementów mocujących. Drażek wykonany jest w standardzie średnicy 27 mm.

Produkowane przez nas drążki są w standardzie: 80x80, 90x90, 120x120, 140x140, 150x150, 160x160, 170x170, 180x180, 105x120, 105x140, 105x150.

dostępne kolory:

- ◆ biały (lakier proszkowy)
- ◆ satyna (aluminium anodowane)
- ◆ srebrny (metaliczny)

zestaw zawiera:

- 1 rura wygięta pod odpowiednim kątem i wymiarem
- 2 elementy mocujące + kołki montażowe



Z.P.H. WELA Augustyniakowie Sp.jawna

Targanice ul. Wierzbowa 4

34-120 Andrychów

NIP: 551-10-04-131

nr. KRS: 000006797